



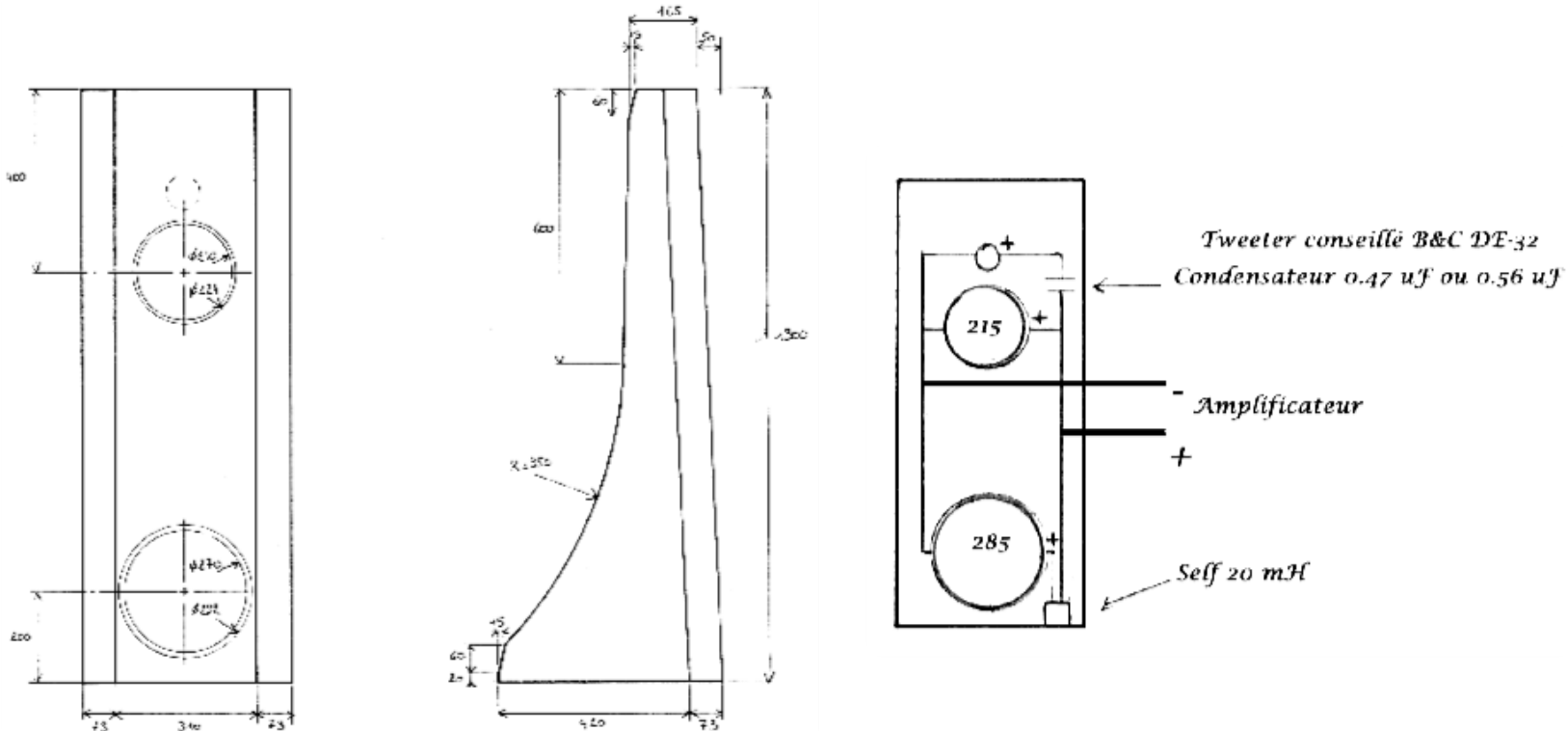
Panneau Plan

Depuis 1968, Supravox fabrique des enceintes acoustiques qui intègrent les haut-parleurs de la marque. Aujourd'hui, Supravox propose une large gamme de modèles d'enceintes qui permettent aux audiophiles de bénéficier de la qualité sonore légendaire de la marque dans des coffrages traditionnels en bois d'une grande qualité.

L'expérience et le savoir faire Supravox s'exprime aussi sur la réalisation d'enceintes acoustiques. Nous avons réalisé de nombreuses enceintes d'études pour tester les possibilités de bafflage de nos haut-parleurs.

Montage en 2 voies (215 Signature bicone et 285 GMF) ou 3 voies (tweeter, 215 Signature et 285 GMF).

Le meilleur dispositif pour profiter pleinement des qualités des haut-parleurs en terme de dynamique et de réponse impulsionnelle, pour une écoute des plus réaliste sans aucun bruit de boîte.



HP NON INCLUS

CARACTERISTIQUES TECHNIQUES Haut-parleur 285 GMF

Rendement : 99dB
Bande passante : 40Hz-7KHz
Impédance : 8Ω
Puissance max. RMS : 70W

Suspension : 3 plis papier
Excursion linéaire : 8mm
Diamètre ferrite : 120mm
Champ magnétique : 1.4 T
Diamètre HP : 290/307mm
Epaisseur saladier : Alu 8mm
Distance trous de fixation : 294mm
Diamètre perçage enceinte : 280mm
Profondeur HP : 128mm



SUPRAVOX

